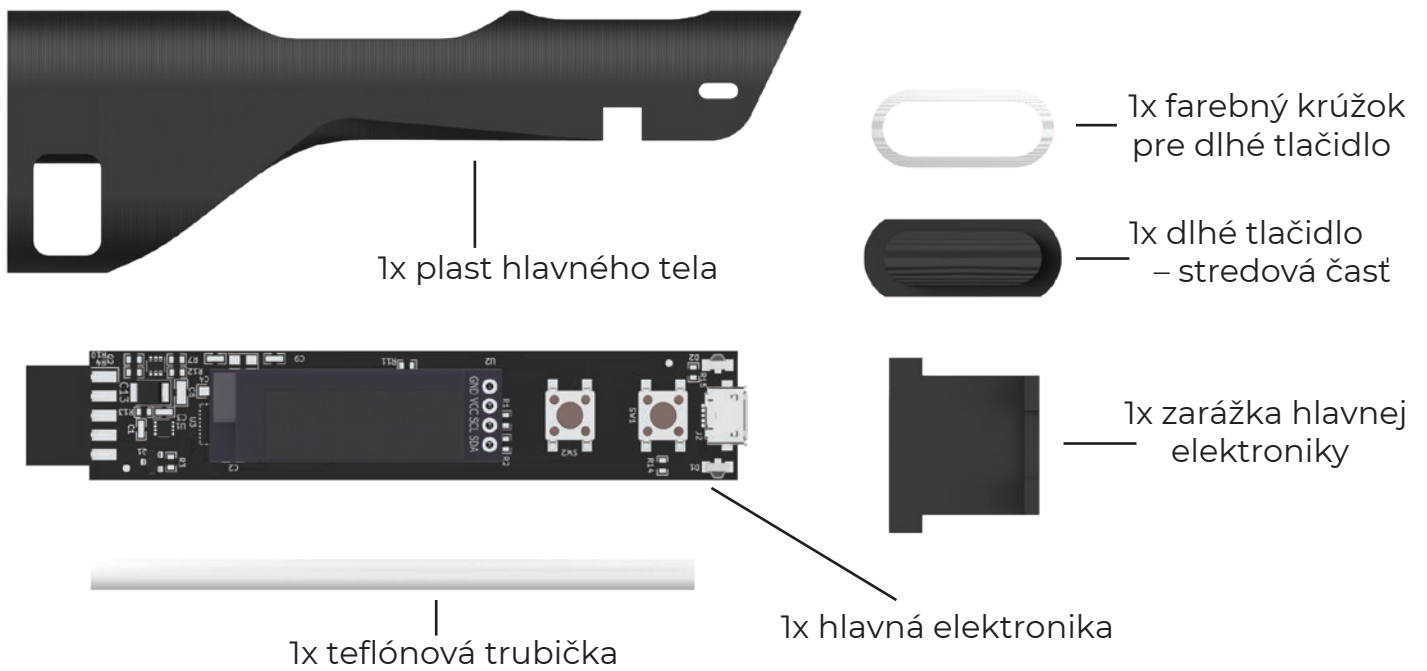


MAIN BODY

Čo je potrebné pre zloženie hlavného tela:



Postup zostavenia:

1. Zostaviť tlačidlo (nasadiť farebný krúžok na stredovú časť) a vložiť do hlavného tela



2. Vložit elektroniku do hlavného tela



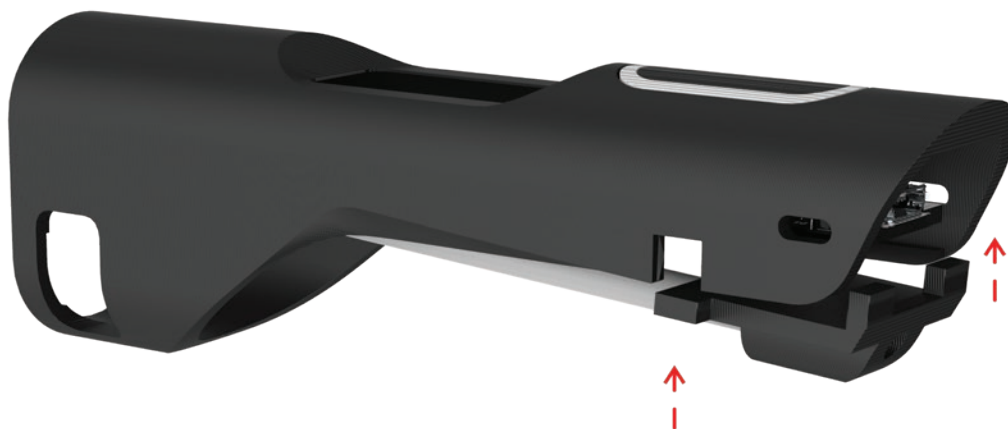
3. Vložit teflónovú trubičku do zarážky hlavnej elektroniky



4. Vložit zostavenú teflónovú trubičku so zarážkou elektroniky do hlavného tela

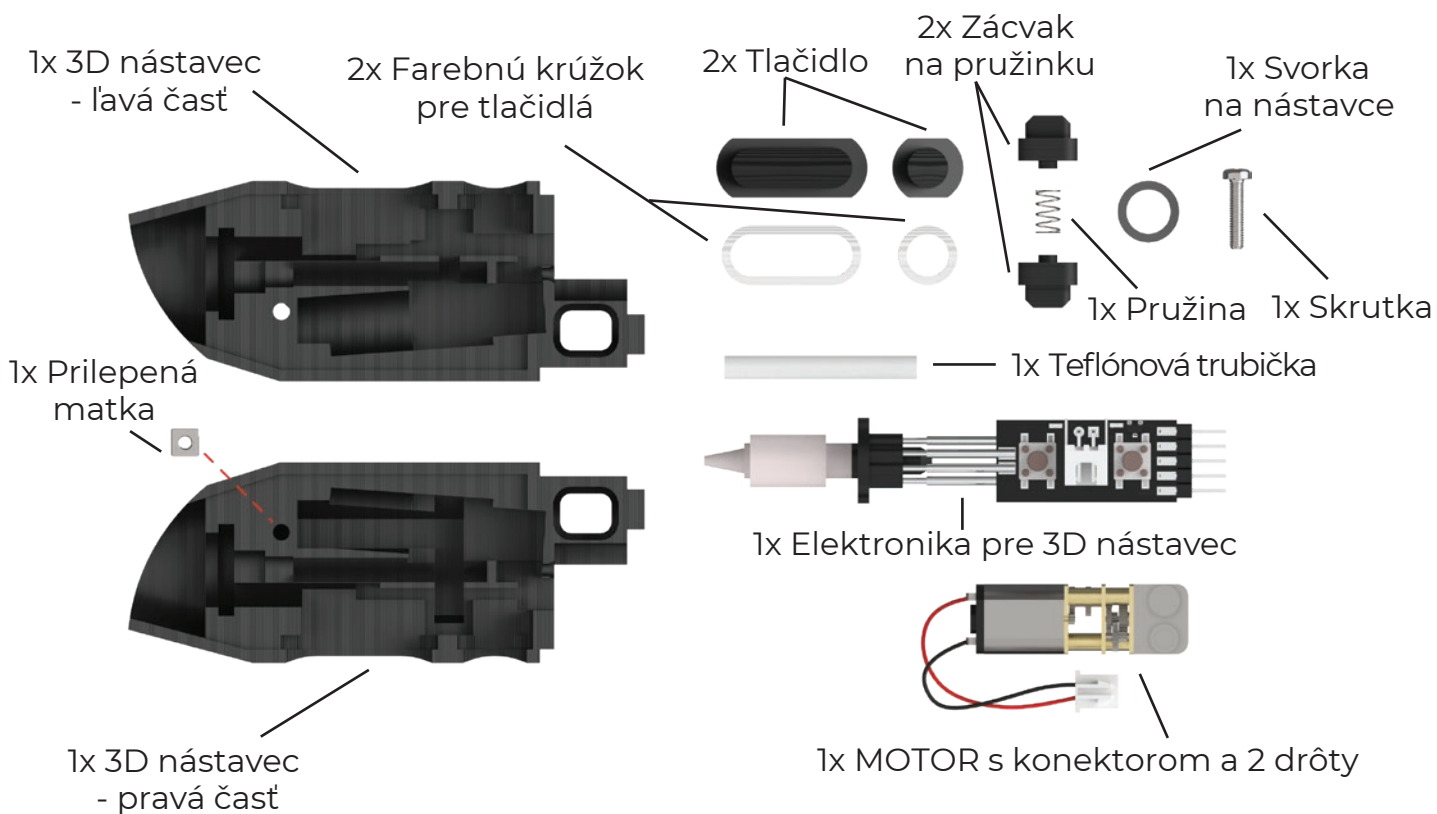


5. Zacvaknúť, aby všetko držalo na mieste



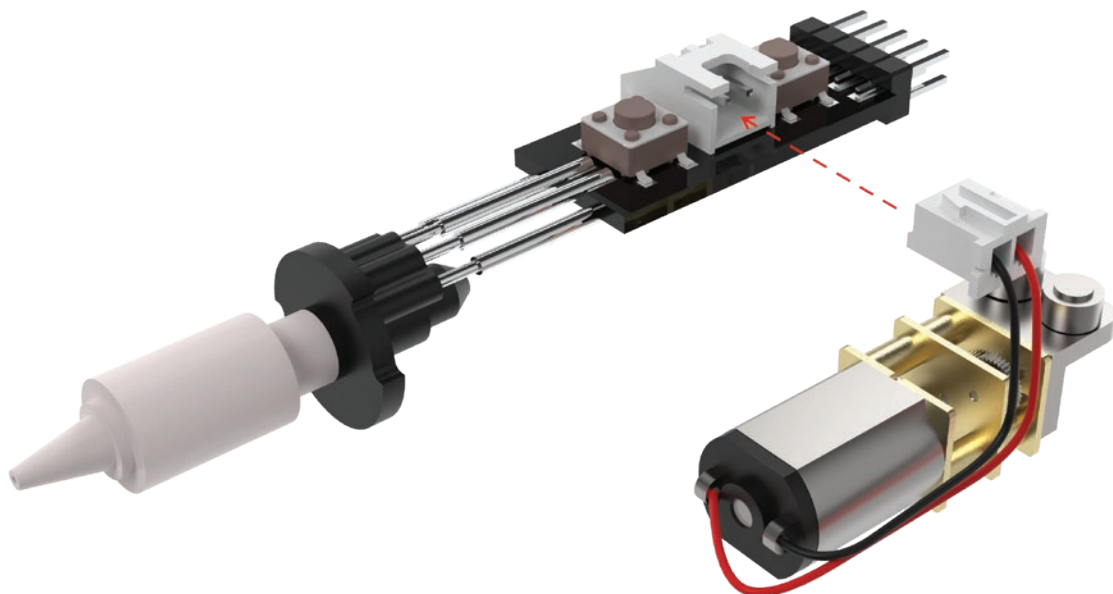
3D DRAWING NÁSTAVEC

Čo je potrebné pre zloženie 3D kresliaceho nástavca:

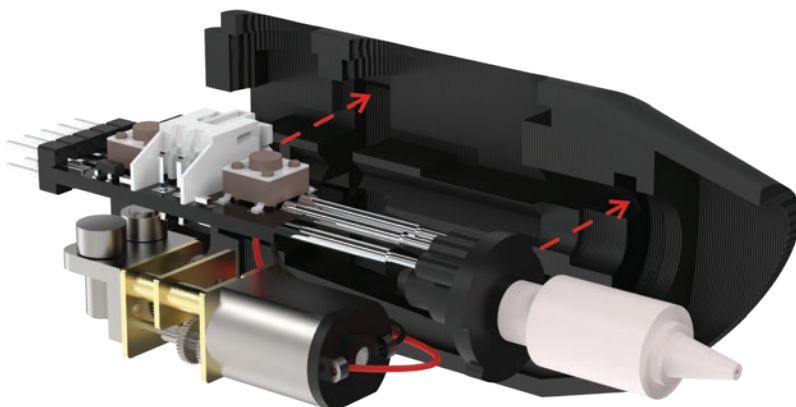


Postup zostavenia:

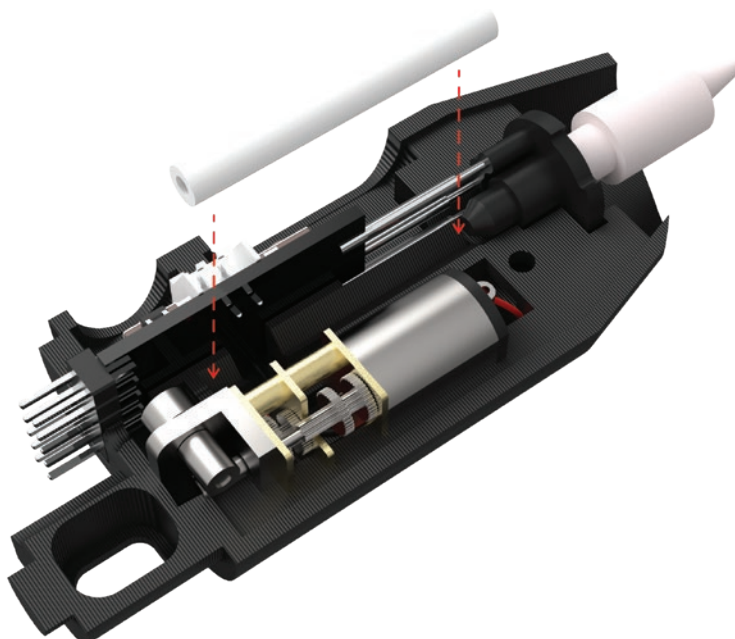
1. Pripojiť MOTOR konektorom k elektronike 3D nástavca



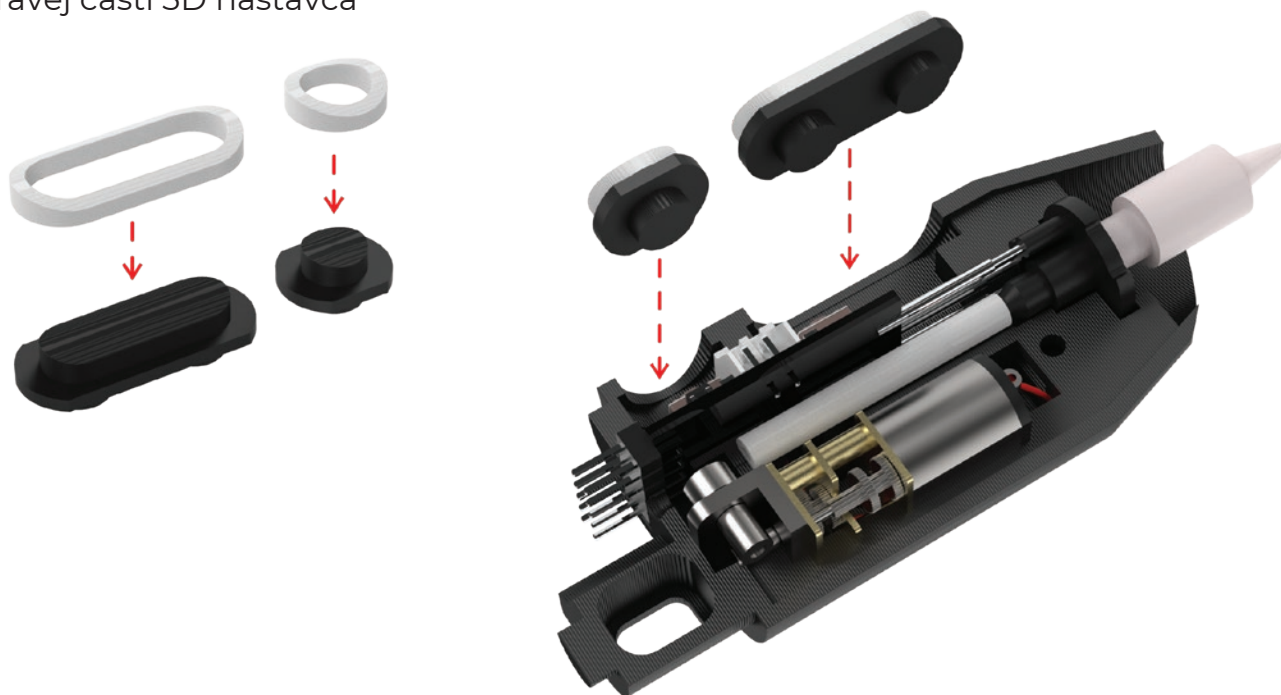
2. Do pravej časti 3D nástavca vložiť elektroniku, upraviť drôty do výklenku, aby nikde a ničomu neprekážali, upevniť MOTOR do výklenku



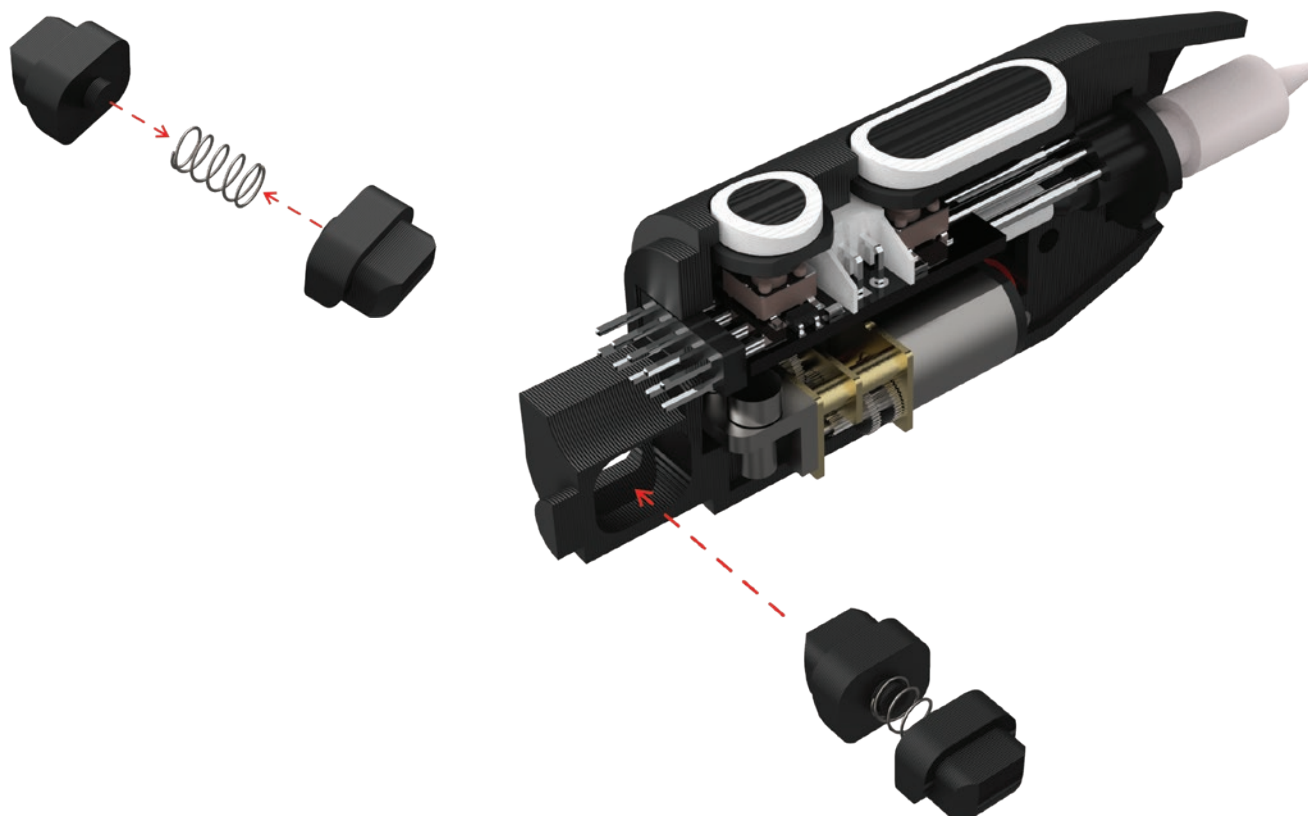
3. ložiť teflónovú trubičku



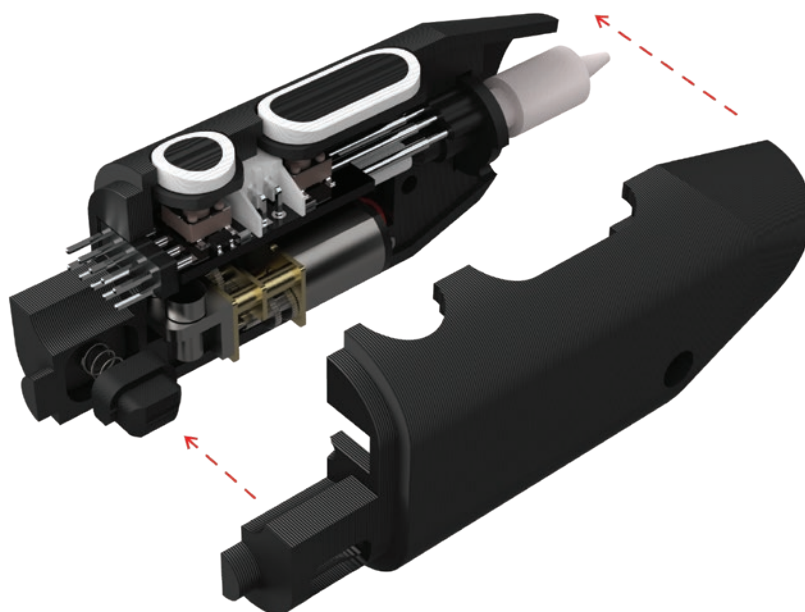
4. Zostaviť tlačidlá (nasadiť farebné krúžky na stredové časti) a vložiť tlačidlá do pravej časti 3D nástavca



5. Spojiť zácvaky s pružinou dohromady a vložiť do otvoru v nástavci



6. Priklopiť druhú polovicu 3D nástavca – ľavá časť



7. Zaskrutkovať skrutku a nasadiť svorku na výstupok na nástavci



8. Zasuňte nástavec do hlavného tela – stlačenie zácvakov a zasunutie

